



Modellek:

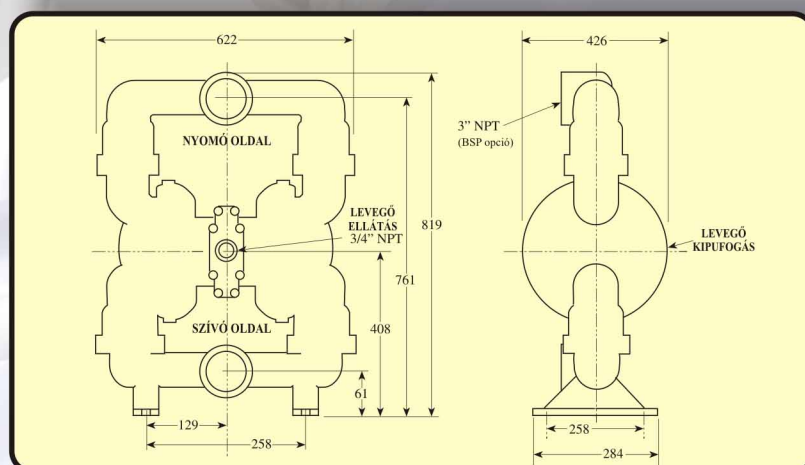
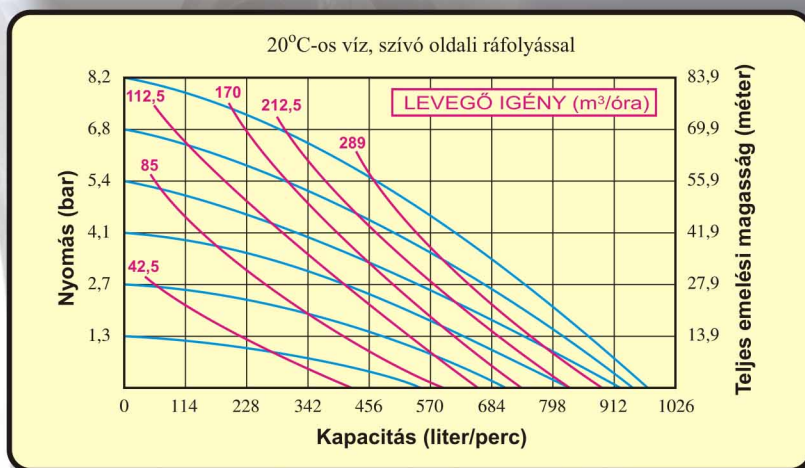
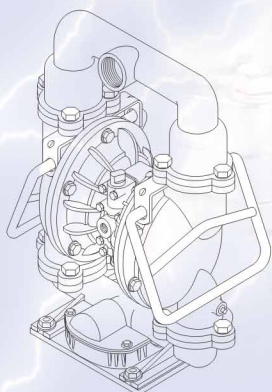
AL-30 (Alumínium/Urethane)*	59 kg
AL-30E (Alumínium/Santoprene)*	59 kg
AL-30T (Alumínium/PTFE)*	59 kg
AL-30V (Alumínium/Viton)*	59 kg

* (Ház anyaga/membrán anyaga)

Kapacitás: 0-965 liter/perc
 Maximális működtető levegőnyomás: 8,2 bar
 Minimális működtető levegőnyomás: 1,3 bar
 Önfelszívóképesség (száraz):
 AL-30T 3 méter
 Többi modell 4,5 méter
 Szilárd szemcse áteresztőképesség: 11,1 mm
 Maximális közeg hőmérséklet: 93°C
 Folyadék csatlakozók mérete:
 3" (NPT/BSP belső menetes)

Levegőcsatlakozó mérete:

Bemenet 3/4" (NPT/BSP belső menetes)
 Kimenet 3/4" (NPT/BSP belső menetes)



Kiegészítő opciók:

ATEX	Max-Pass szelep	Hordó adapter	Adagolás / vezérlés		Szerkezeti opciók							
			Ciklikus számláló	Mágnes szelep	PTFE bevonat	Polírozott fényes felület	Kettéosztott nyomó oldal	Kettéosztott szívó oldal	Élelmiszeripari folyadékcsatlakozó	Szűrő alapzat	Emelő fül	
✓			✓		✓						✓	✓