

Modellek:

PB-20 (Ploipropilén/Geolast)*	21,7 kg
PT-20 (Ploipropilén/PTFE)*	21,7 kg
PE-20 (Ploipropilén/Santoprene)*	21,7 kg
KT-20 (PVDF/PTFE)*	31,3 kg
KE-20 (PVDF/Santoprene)*	31,3 kg

* (Ház anyaga/membrán anyaga)

Kapacitás: 0-681 liter/perc

Maximális működtető levegőnyomás: 8,2 bar

Minimális működtető levegőnyomás: 1,3 bar

Önfelszívóképesség (száraz):

PT-20, KT-20 3 méter

Többi modell 4,5 méter

Szilárd szemcse áteresztőképesség: 6,4 mm

Maximális közeg hőmérséklet:

KE-20, KT-20 93°C

Többi modell 66°C

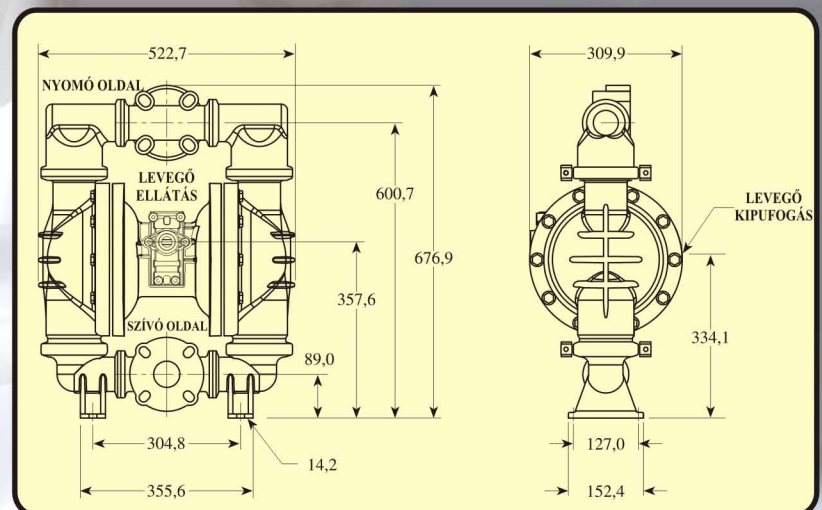
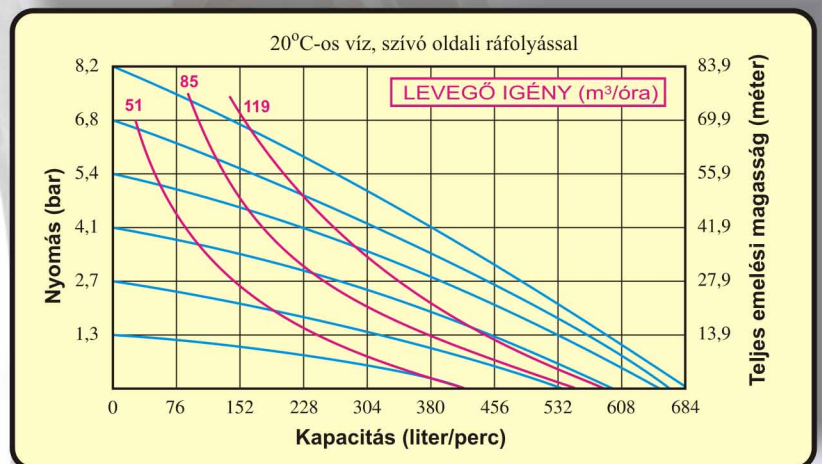
Folyadék csatlakozók mérete:

2" (ANSI/DIN karimás)

Levegőcsatlakozó mérete:

Bemenet 3/4" (NPT/BSP belső menetes)

Kimenet 3/4" (NPT/BSP belső menetes)



Kiegészítő opciók:

ATEX	Max-Pass szelep	Hordó adapter	Adagolás / vezérlés		Szerkezeti opciók							
			Ciklikus számláló	Mágnes szelep	PTFE bevonat	Polírozott fényes felület	Kettéosztott nyomó oldal	Kettéosztott szívó oldal	Élelmiszeripari folyadékcsatlakozó	Szűrő alapzat	Emelő fül	
Ex			✓		✓						✓	

